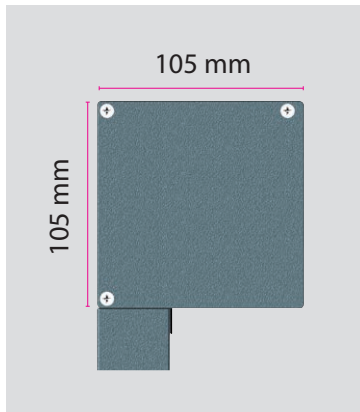


DOSSIER TECHNIQUE
STORE SCREEN ZIP 105 + 115
Coulisse avec réglage de tension

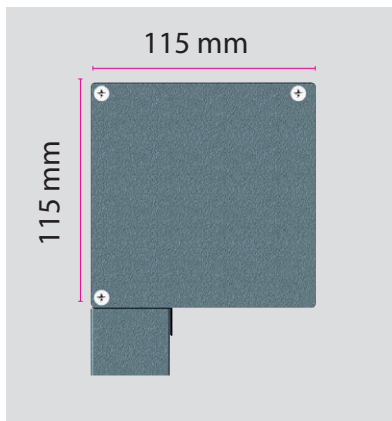


Limite d'utilisation

Screen zip 105 (version2)



Screen zip 115 (version2)



À ce jour, la largeur maximale est de 5 m.

Au-delà, la flexion du tube d'enroulement ne permet pas d'obtenir un résultat satisfaisant.

Motorisation

Sont compatible uniquement les moteurs avec fin de course réglable (manuellement ou électroniquement).
Ne sont pas compatible les moteur électronique avec détecteur de couple.

STANDARD

Montage direct sur CU
2 vis DIN7991 M6x20
(Pas de FUM)

TMEVRB + TELEVR01



Manœuvre
par treuil :
indisponible



Moteur Ø45mm à fins de courses électroniques avec commande à distance. Réglage à distance depuis la télécommande.
Technologie radio à code tournant pour une plus grande sécurité.
Ce moteur fonctionne avec les télécommandes TELEVR01, TELEVR05, IMR01 et IMR04T

Moteur série / Motor series	TME-VRB10	VRB20	VRB40	VRB50
Couple nominal (Nm) / Nominal torque (Nm)	10	20	40	50
Vitesse nominale (tr/mn) / Nominal speed (tr/mn)	17	17	13	13
Capacité de la cage (tours) / Limit switch capacity	∞	∞	∞	∞
Puissance absorbée (VA) / Absorbed power	155	203	226	244
Tension d'alimentation (V/Hz)				
Power supply voltage (V/Hz)	230/50	230/50	230/50	230/50
Intensité absorbée (A) / Absorbed current (A)	0,68	0,84	0,95	1,06
Temps de fonctionnement (mn) / Operating time (min)	4	4	4	4
Indice de protection / Protection index	IP44	IP44	IP44	IP44
Nombre de conducteur du câble d'alimentation				
Number of conductors in the power cable	3	3	3	3
Poids (Kg) / Weight (Kg)	2,30	2,35	2,50	2,65
Longueur câble alimentation (m)	2,5	2,5	2,5	2,5

The diagram shows a blue motor shaft with a diameter of Ø45 mm. The total length is 556 mm for the TME-VR10 and TME-VR20 models, and 595 mm for the TME-VR40 and TME-VR50 models. A red end cap is shown with a diameter of 11.5 mm.

TM40

+

AUTOMOPRO3

+

TELEPRO01



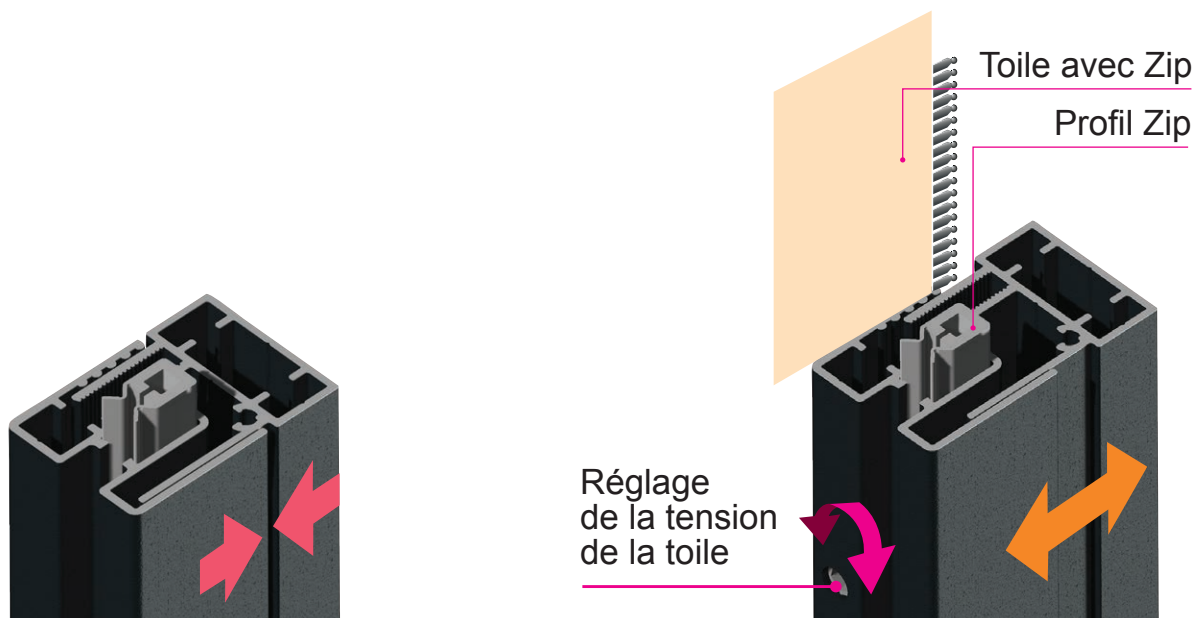
Nos moteurs se montent sur le tube TO78 ou TO78GP acier, avec bague B57802 et couronne C7802



Information technique

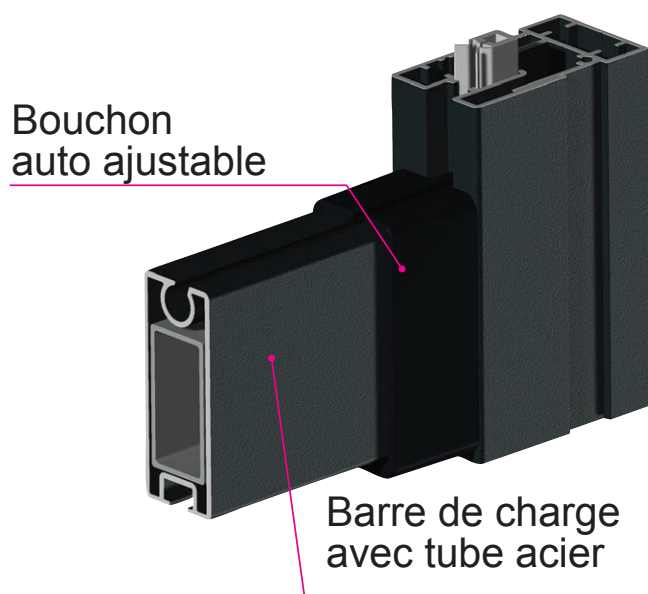
La principale nouveauté, c'est la possibilité de régler les coulisses en largeur (jusqu'à 10mm par coulisse) afin d'ajuster la tension de la toile.

Notre système accepte ainsi une plus grande tolérance sur la coupe de la toile, et permet de retendre une toile durant toute la vie du produit.



De plus, la nouvelle barre de charge intègre une barre de lestage en acier, assurant une parfaite rigidité de la toile ainsi qu'une tension régulière sur toute la largeur du produit.

Les bouchons de barre de charge sont télescopiques afin de s'adapter au réglage latéral des coulisses.



*Attention : le réglage de tension a pour but d'avoir un aspect lisse de la toile.
Une tension trop forte peut entraîner des dysfonctionnements et bloquer le mécanisme.*

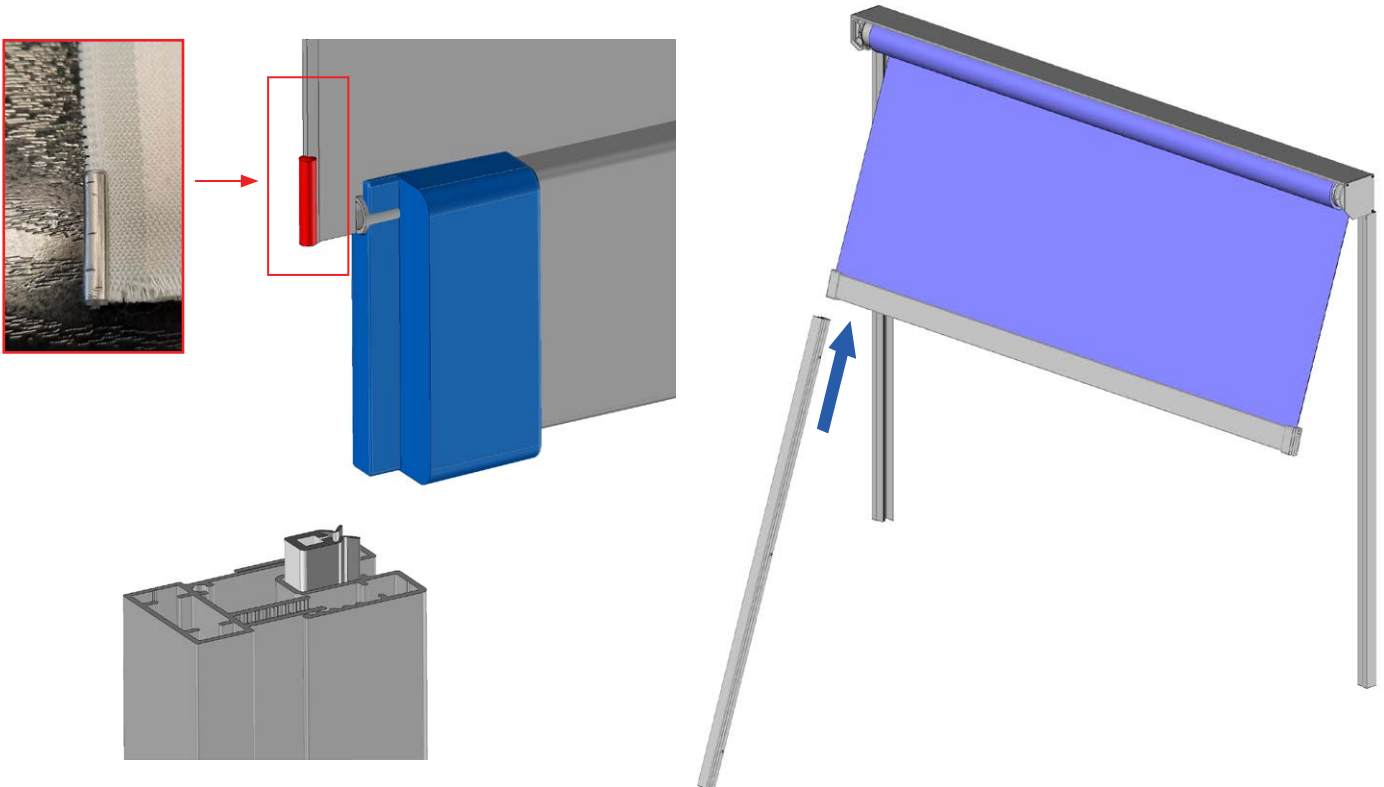
Information technique

1/ Guidage

Lors du montage, le zip doit être emmanché dans la coulisse en plastique afin de guider la toile.

Quelques règles à respecter :

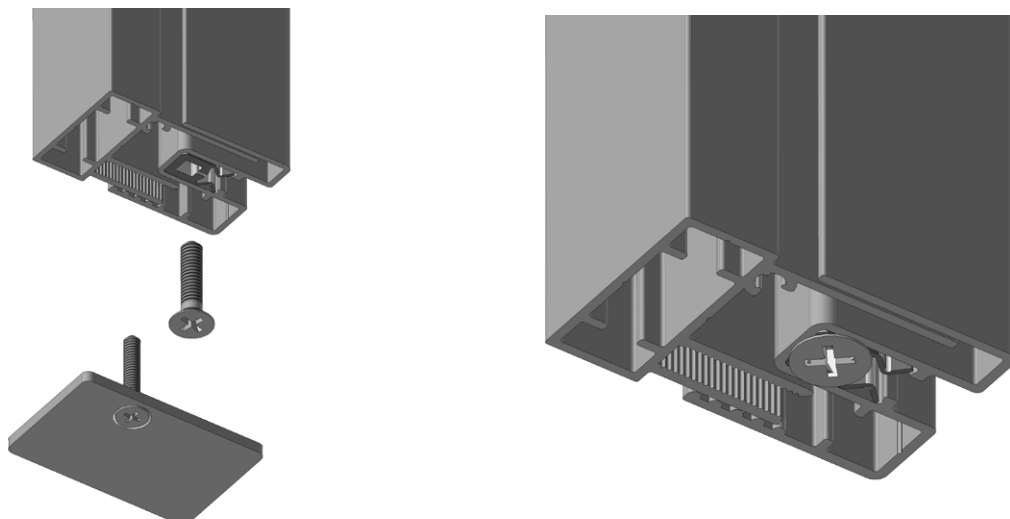
- Afin que la tension ne fasse pas sauter le zip en position enroulée, une goupille DIN1481 D4.4x22 doit impérativement être sertie sur le départ de la fermeture éclair.
- Pour réduire la tension au départ de la toile, les ailettes du profil plastique devront être désignées sur 100mm (voir plan)
- Pour augmenter le guidage, le profil plastique fera 10mm de plus que la coulisse (suivant débit)



2/ Montage partie basse

En partie basse, le profil plastique doit être bloqué dans le profil de coulisse réglable avec une vis DIN7982ST5.5X38 (directement vissée dans le profil)

La partie mobile de la coulisse doit faire 1mm de moins afin de ne pas se bloquer durant les réglages.



3/ Vis de réglage

Les vis de réglage sont glissées dans les profils guides. Elles permettent de maintenir un écart entre les deux profils de coulisse, en tirage et en compression.




Les trois perçages Diamètre 7mm permettent de laisser le passage pour la clé allen.

Pour que le montage et les réglages soient faciles, les vis ne doivent pas glisser librement dans le profil. Pour cela, elles doivent être montées avec une rondelle spéciale et un joint torique.

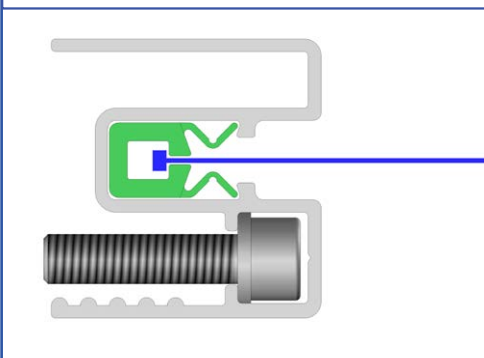
Elles pourront ainsi être mises en place (librement avec une pince) et resteront en face du perçage lors du montage.

KITV106

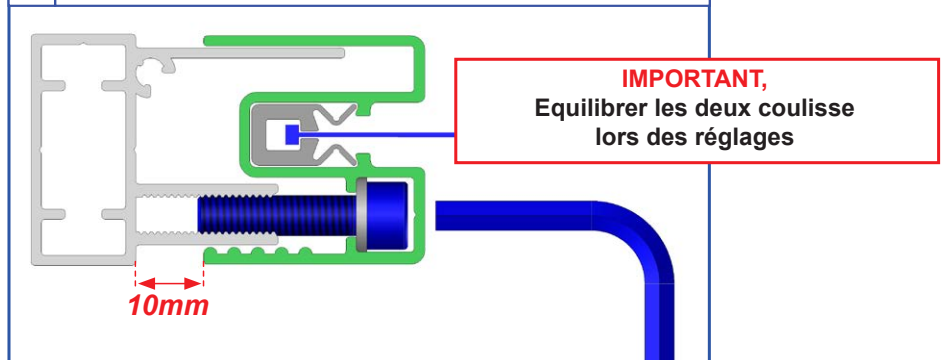


	ART9093Ø6	7
	DIN912M6X25	7
	JO53	7

A Glisser la coulisse sur le ZIP.



B Fixer la coulisse ZIP sur la coulisse fixe.



4/ Support centrale

La méthode traditionnelle de fixation des coffres screen est de fixer uniquement les coulisses, le coffre qui est autoportant est maintenu par les joues. Mais au vu des dimensions toujours plus importantes de ces coffres, il est préférable de maintenir le coffre en partie centrale au delà de 4m (flexion 5 mm sur 5m).

- Dans le cas d'une pose sur un mur, nous préconisons d'enlever l'enroulement afin de fixer le coffre au mur avec les vis adaptées.
- Dans le cas d'une pergola, il est préférable de ne pas percer la structure porteuse afin d'éviter les fuites d'eau. Il est donc préférable de coller un double face professionnel spécial aluminium afin de supporter le coffre en partie centrale.

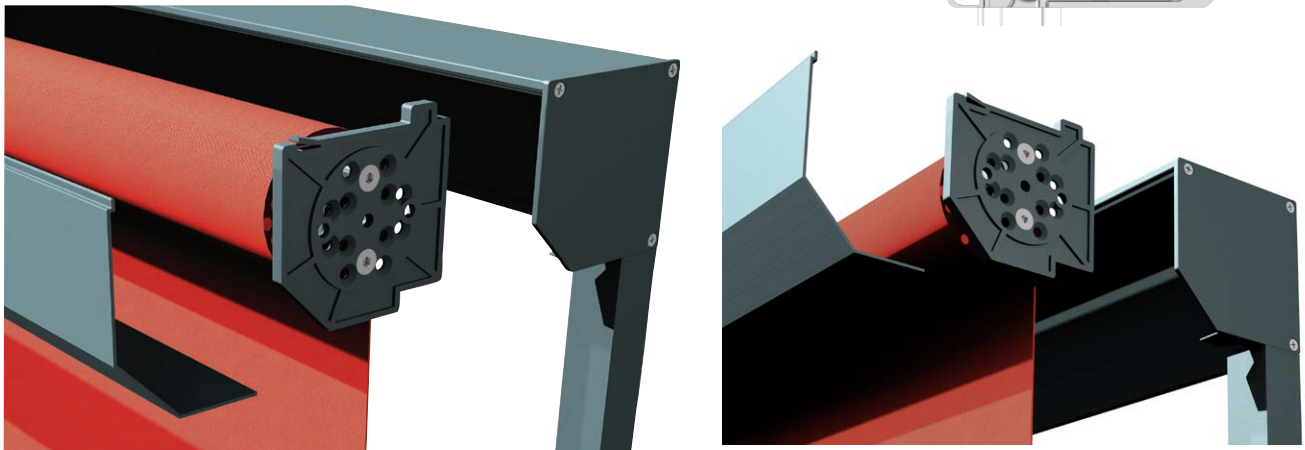
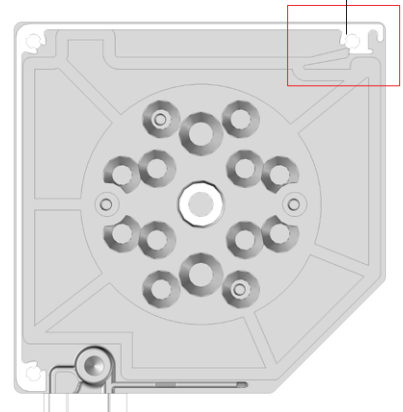


5/ Montage tube d'enroulement

Le tube d'enroulement est livré monté dans le coffre.
Afin de mécaniser le coffre pour les sorties de câble, une fixation central ou un SAV, il peut être nécessaire de démonter l'enroulement.

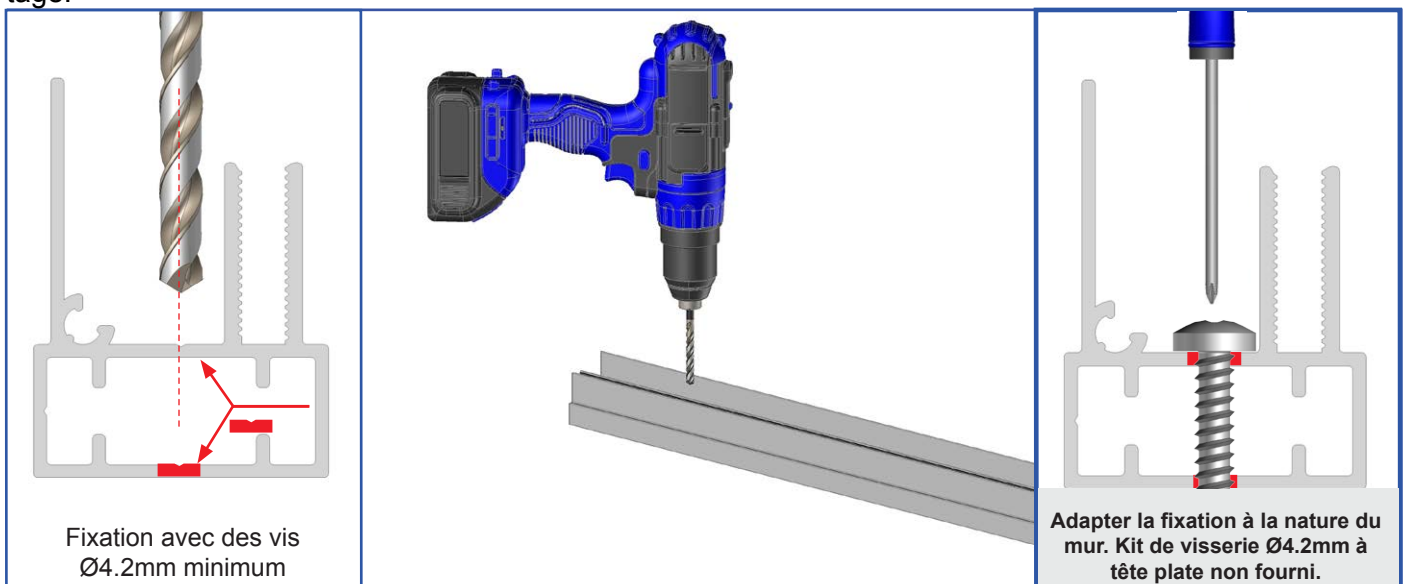
Les supports moteurs sont clipsés dans les joues latérales. Il suffit de faire appui sur le clapet (avec un tournevis) pour le débloquer.

Immobilisation
par clapet



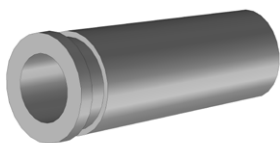
6/ Montage en embrasure

Le montage en embrasure, est la pose la plus courante sur ce type de produit. (intérieur fenêtre)
Les vis de fixation sont logées entre les deux coulisses afin de disparaître entièrement après montage.

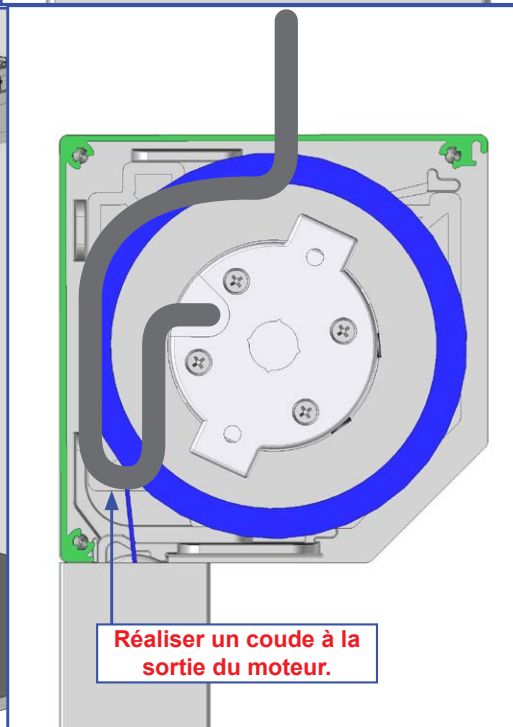
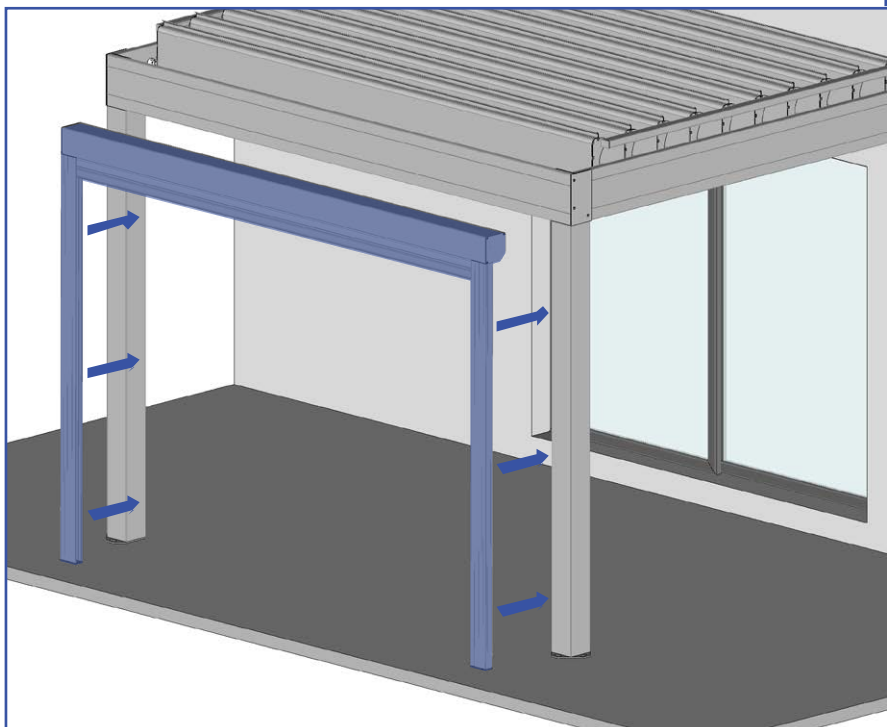
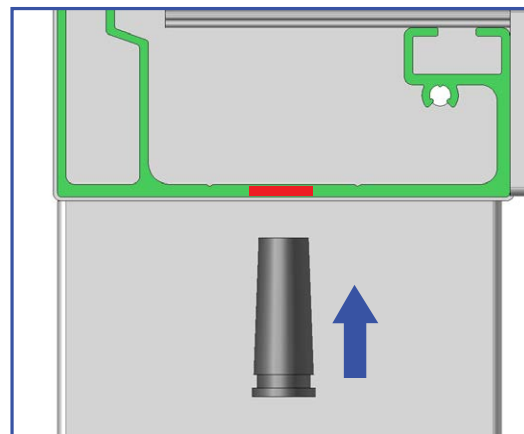


6/ Montage sur pergola

Pour le passage du câble moteur, une bague souple permet le passage du câble tout en gardant la gouttière étanche. En plus, réaliser un coude à la sortie moteur pour que l'eau n'atteigne pas sa tête. Attention, un défaut d'étanchéité peut faire griller le moteur.



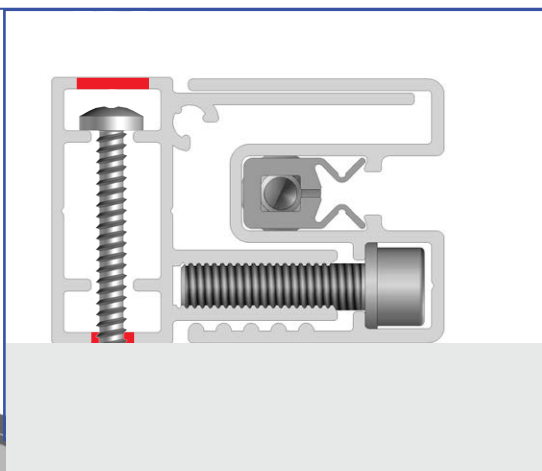
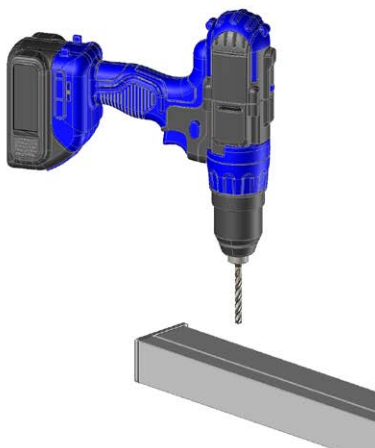
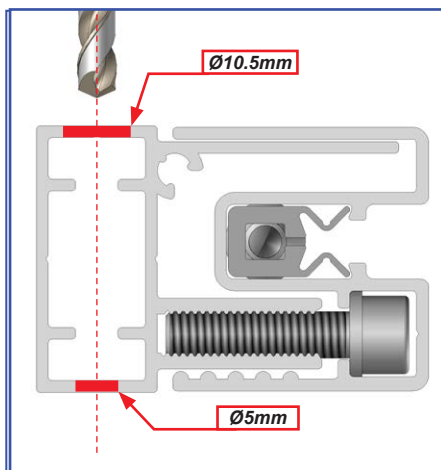
PLB11021

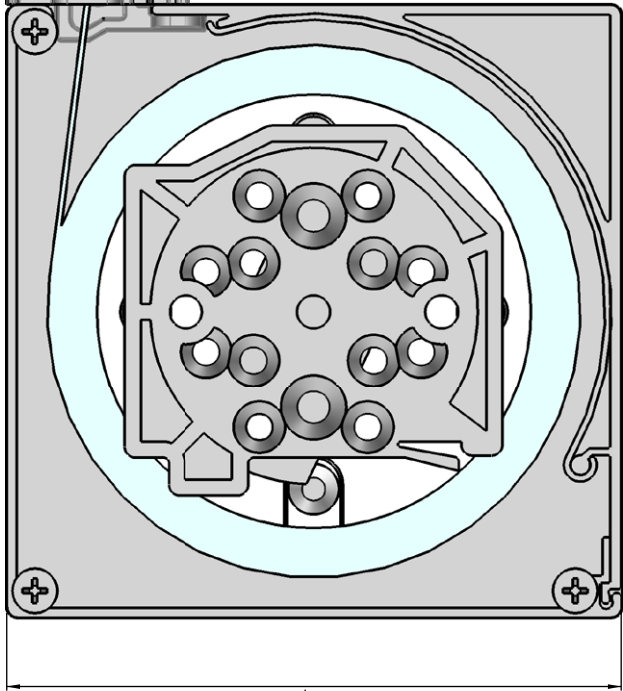
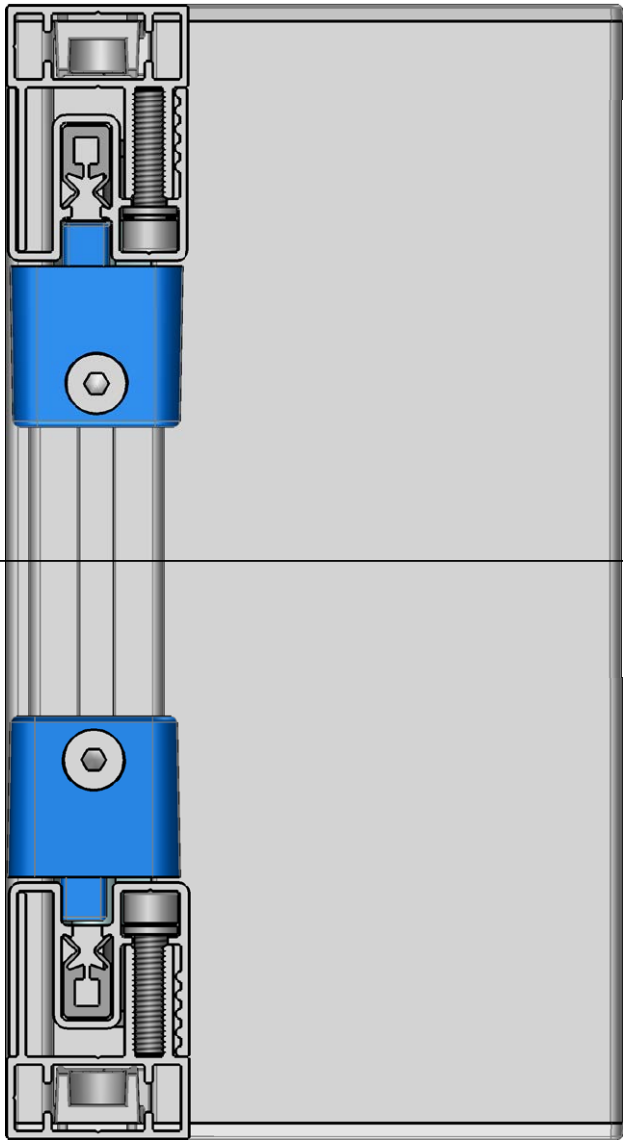


7/ Montage pose façade

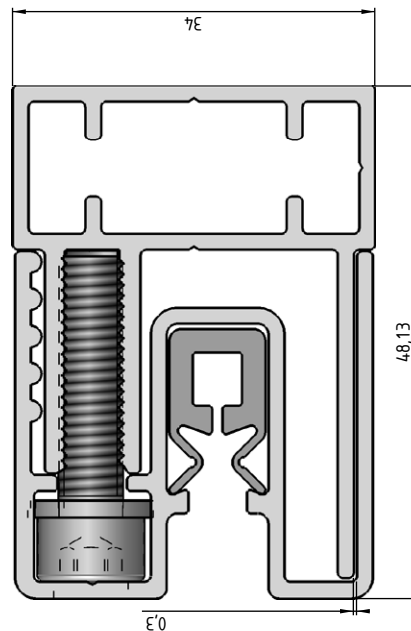
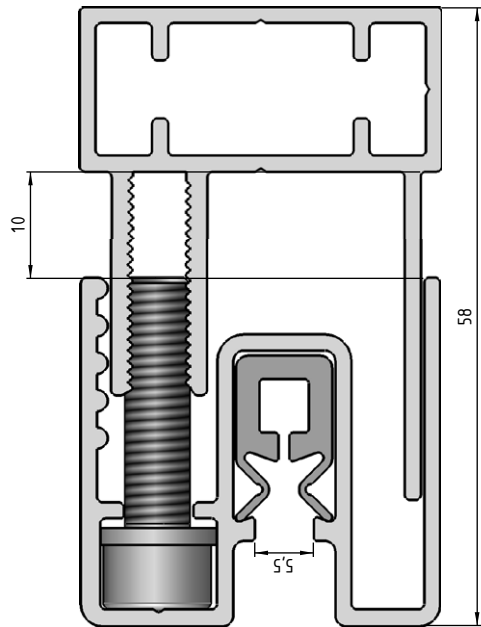
Coffre à l'extérieur. Fixation à travers la partie fixe de la coulisse.

Pour que la partie réglable de la coulisse ne frotte pas contre le mur, il peut être nécessaire d'ajouter des cales lors de la fixation.





115,4



Produit :	SCREEN 115 T		Date :	10/04/2019	
Référence Chantier :			Modification :	-	
Nom Client :	-	Dessiné par :	M.DENNINGER	Date :	17/05/2019
Ech.	2				
Page :	A3				

Les études, simulations et recommandations sont données à titre purement indicatif. Elles ne constituent pas un élément d'exécution. Elles n'engagent pas la responsabilité de la société.



Double couture renfort

Manchon

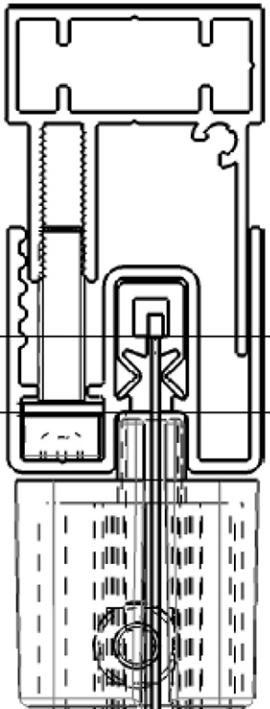
DIN1481Ø4.4X22

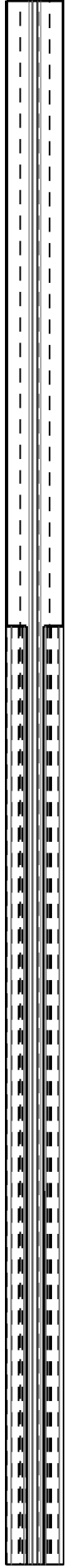
Faire la couture au plus pres du zip

Montage jonc jusqu'au bord
Jonc Diametre 6mm

10

10

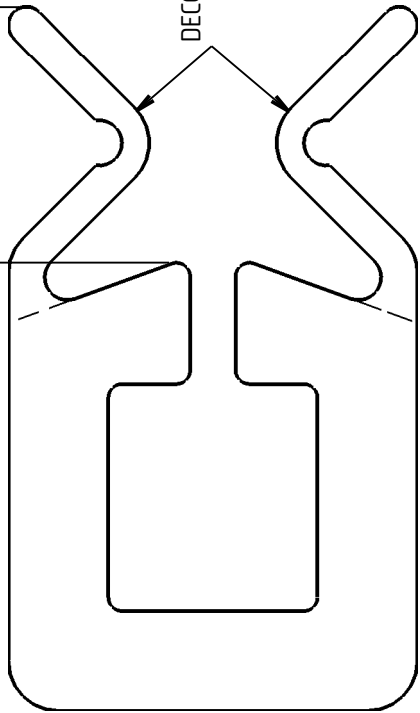


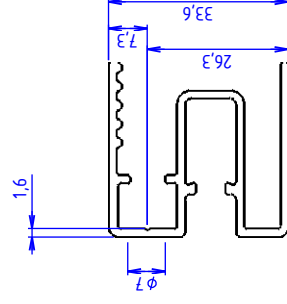
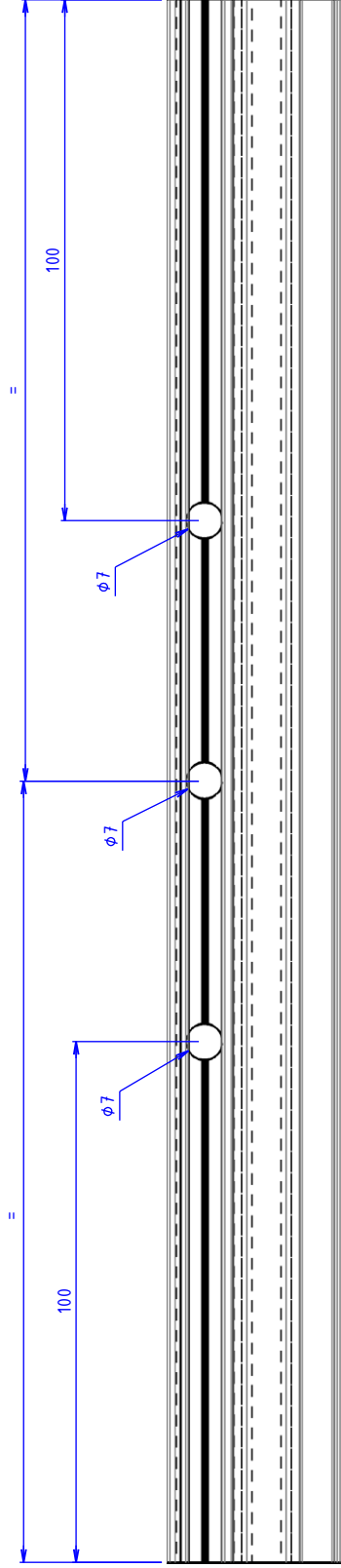


5,63

100

DECOUPE AILETTE SUR 100mm

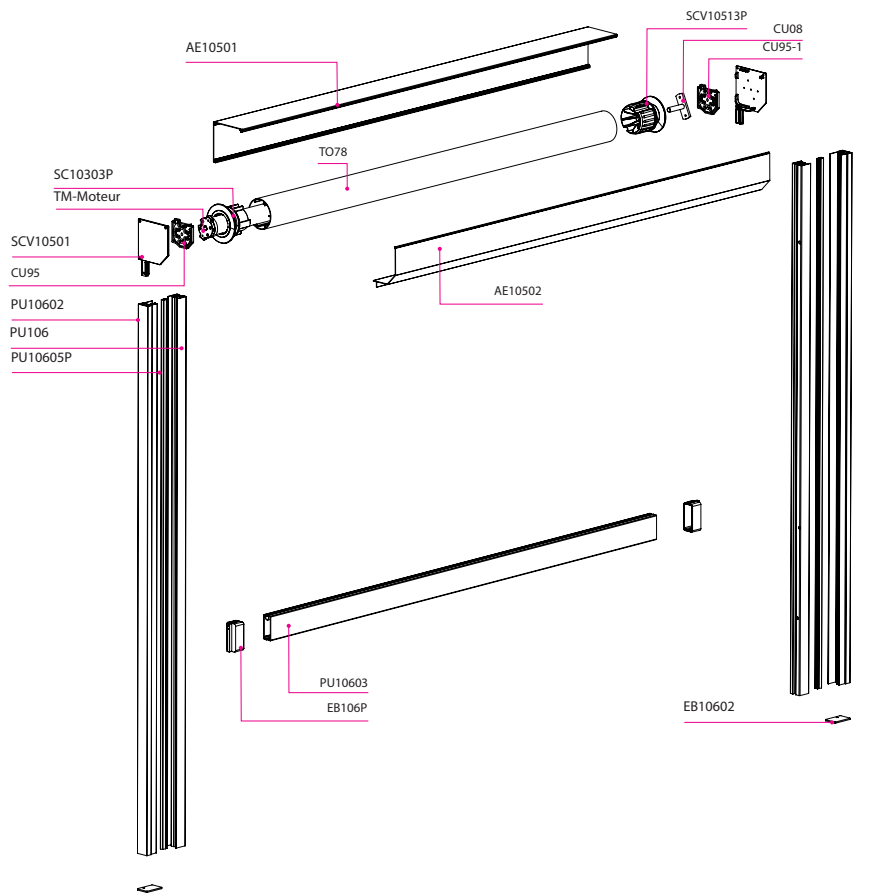
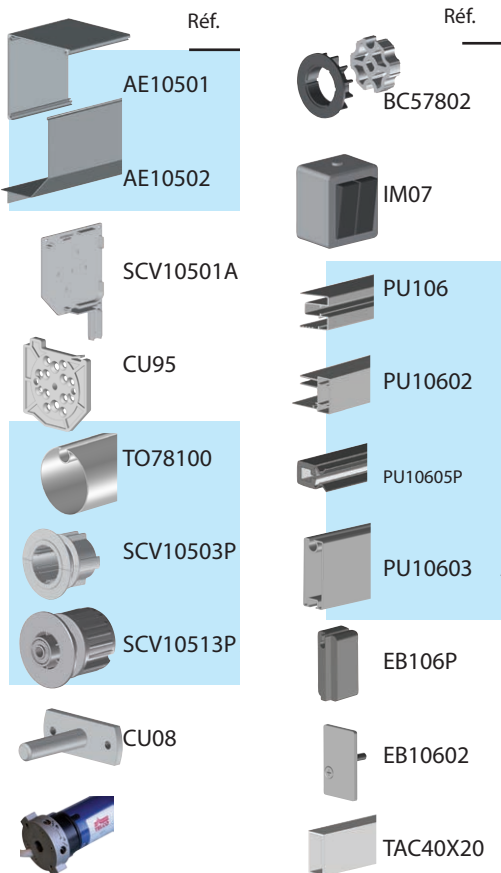




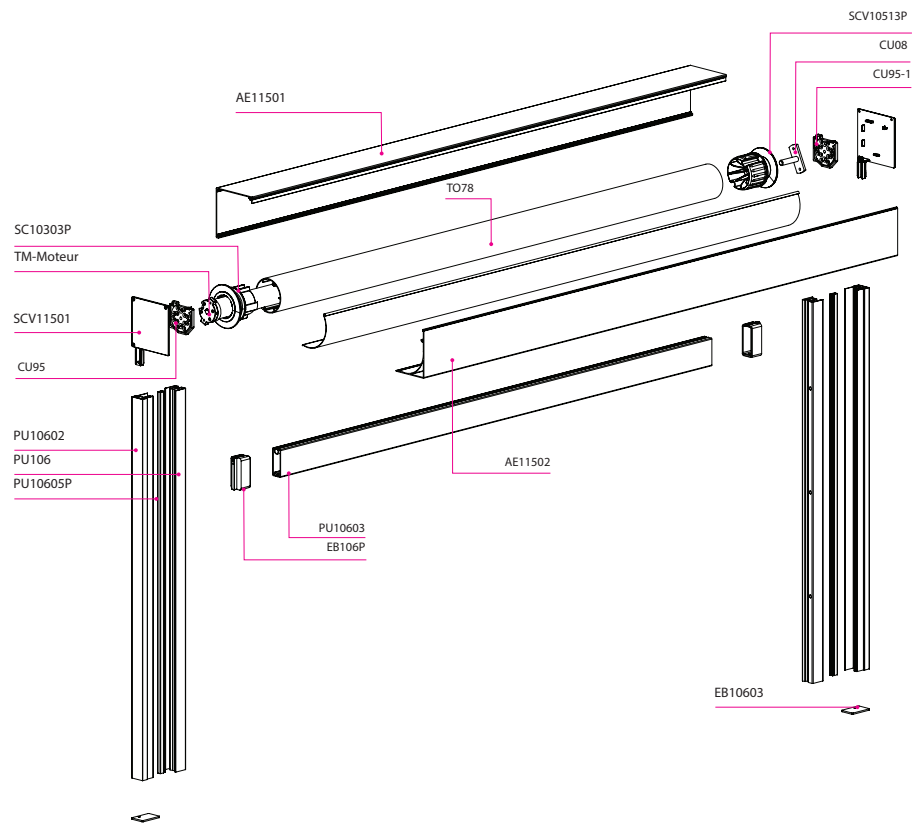
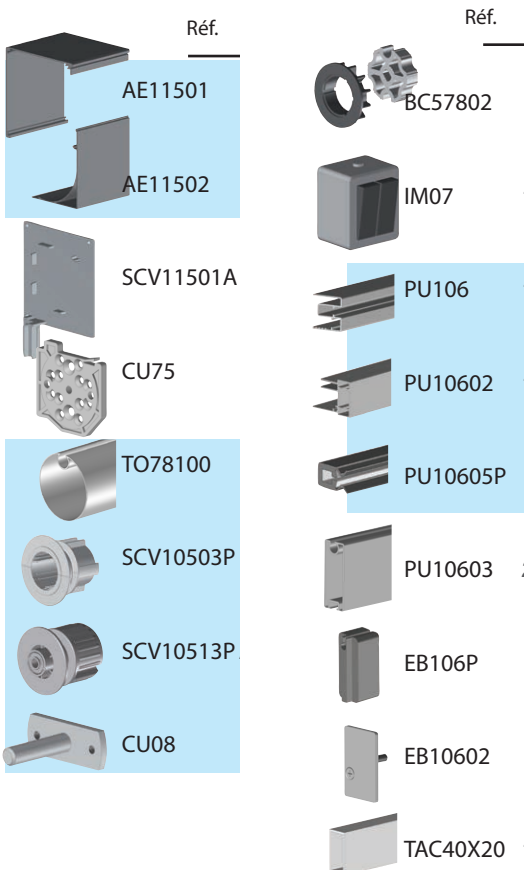
3 Perçage D7mm , 2x100mm du bord et 1 centré

Eclaté

SCREEN A COULISSE 105 ZIP

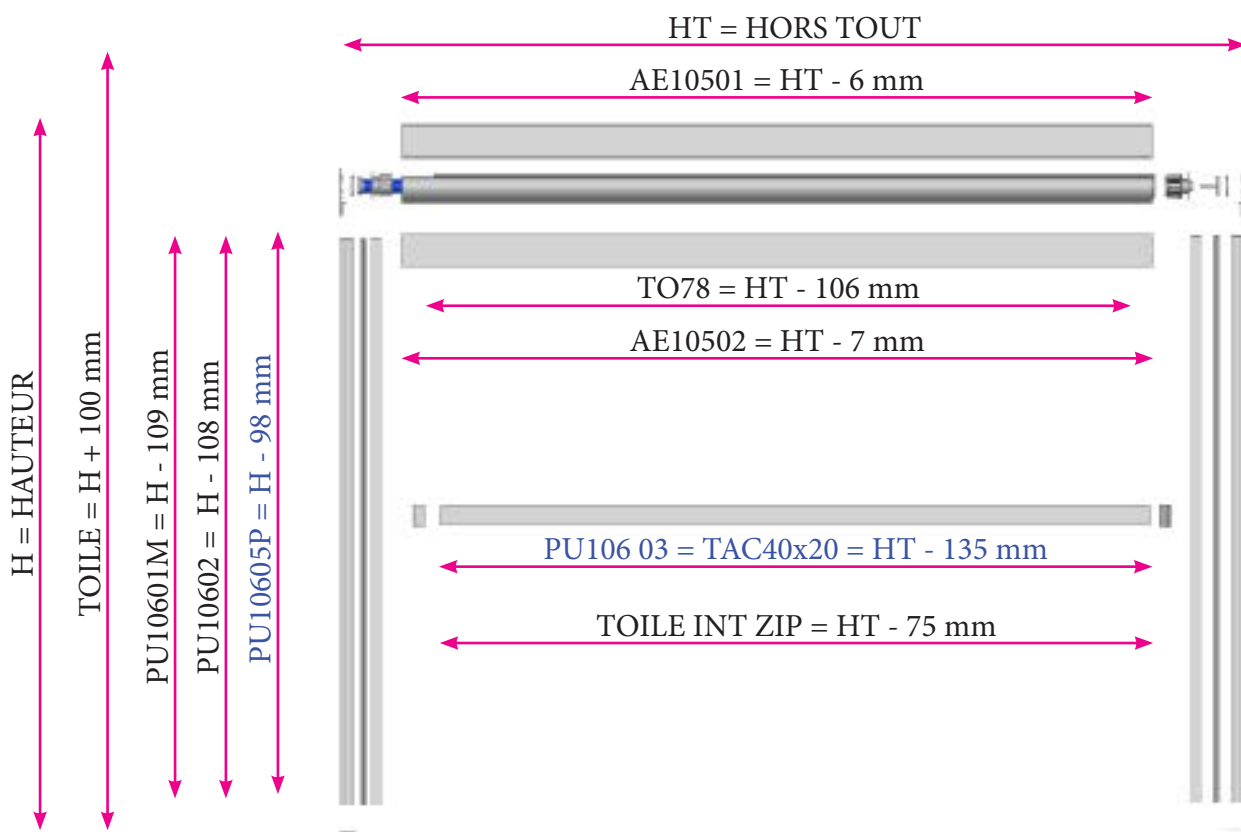


SCREEN A COULISSE 115 ZIP

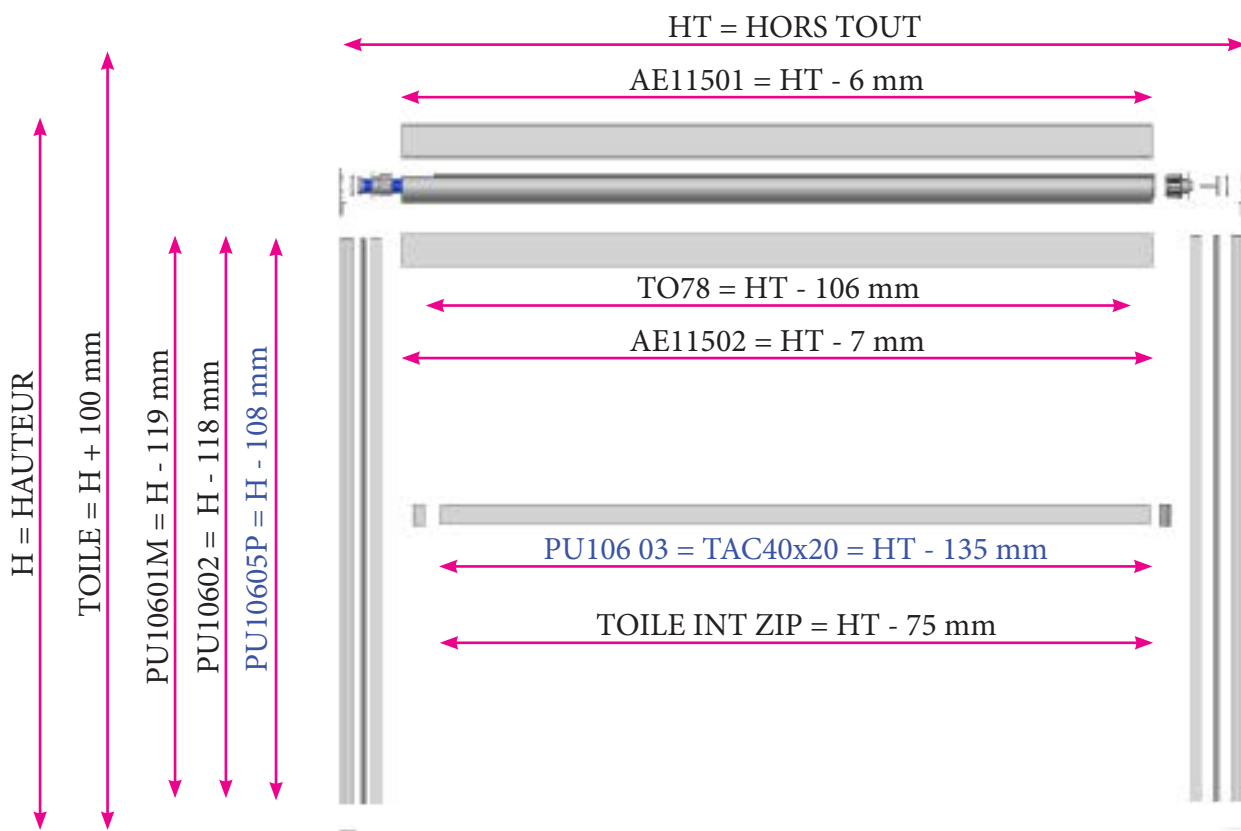


Fiche de debit

SCREEN ZIP 105 (COULISSE A TENSION)



SCREEN ZIP 115 (COULISSE A TENSION)



Modifier le 07/08/2020

Ce tableur de débit n'est qu'indicatif, il ne remplace pas les prises de mesure en atelier.